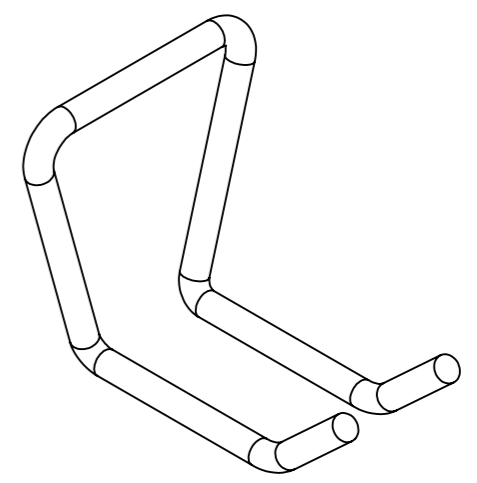
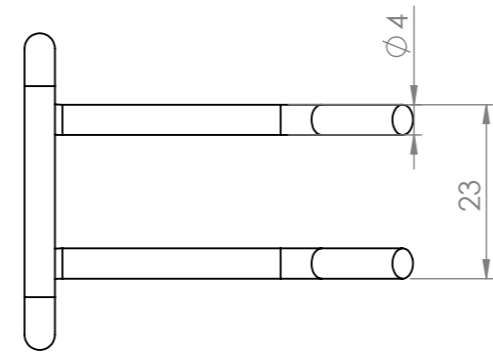
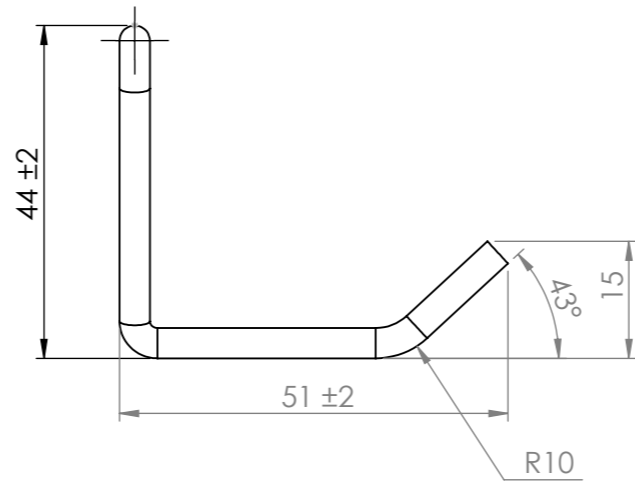
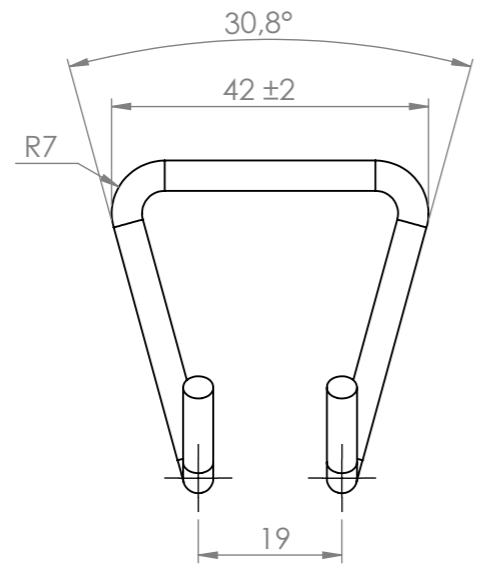


TABELA DE REVISÕES			
REV.	DESCRIÇÃO DE REVISÃO	DATA	AUTOR
00	Emissão inicial	06/04/2024	José Vitor



NOTAS:

1 - Acabamento: o produto apresenta aspecto isento de rebarbas, fendas, saliências, empenos, rachaduras, trincas, fissuras, falhas ou excesso no tratamento, ou quaisquer outras imperfeições que prejudicão a sua aplicação.

ITEM	QTD.	DESCRIÇÃO	MATÉRIA PRIMA	MATERIAL
1	1	ARRAME TREFILADO	Ø4MM x 270MM	SAE 1020
DESCRIÇÃO:		ANEL AGFE		PESO (KG): 0,02
CONJUNTO:		N/A		ESCALA: 1:1
TRATAMENTO DE SUPERFÍCIE:		GALVANIZAÇÃO ELETROLÍTICO A FRIO		FOLHA: 1/1
FORMATO:		A3		RAIOS NÃO ESPEC.: 0,5mm
N° DESENHO:		TGLR001		DIMENSÕES EM: mm
EMITIDO:		JOSÉ VITOR		DATA: 06/04/24
APROVADO:		GUILHERME BELLINASSI		DATA: 08/04/24

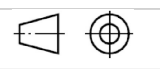
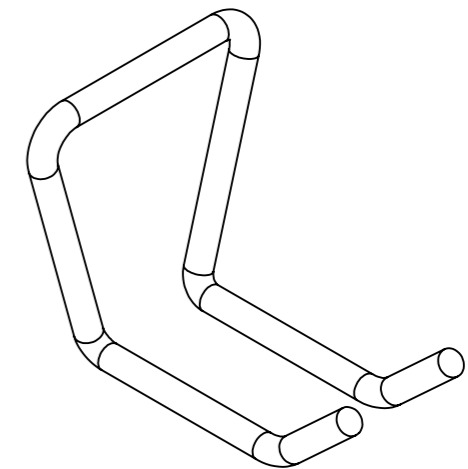
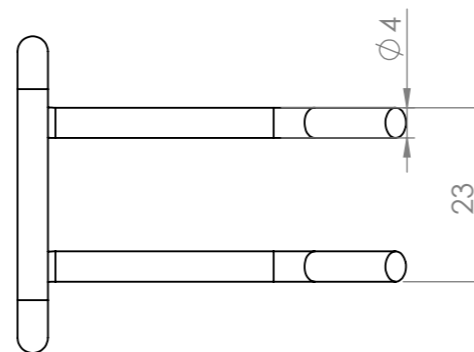
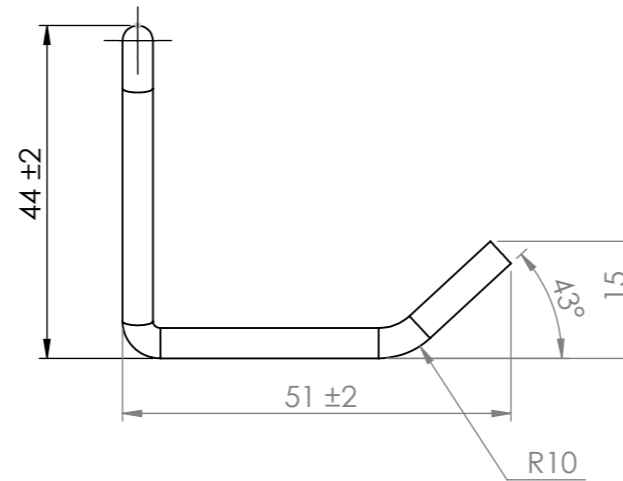
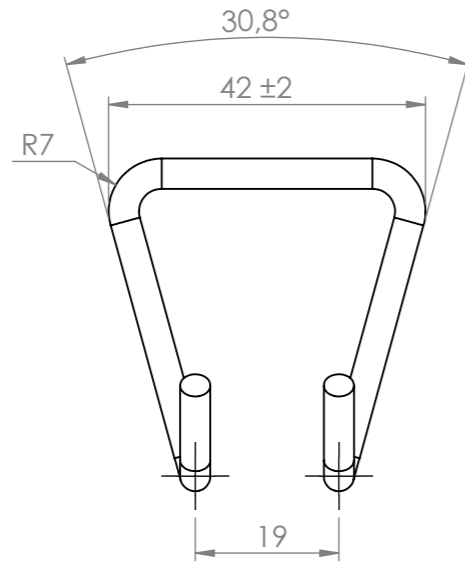


TABELA DE REVISÕES			
REV.	DESCRIÇÃO DE REVISÃO	DATA	AUTOR
00	Emissão inicial	06/04/2024	José Vitor



NOTAS:

1 - Acabamento: o produto apresenta aspecto isento de rebarbas, fendas, saliências, empenos, rachaduras, trincas, fissuras, falhas ou excesso no tratamento, ou quaisquer outras imperfeições que prejudicão a sua aplicação.

ITEM	QTD.	DESCRIÇÃO	MATÉRIA PRIMA	MATERIAL
1	1	ARRAME TREFILADO	Ø4MM x 270MM	SAE 1020
DESCRIÇÃO: ANEL AGFE			PESO (KG): 0,02	ESCALA: 1:1
CONJUNTO: N/A			RAIOS NÃO ESPEC.: 0,5mm	FOLHA: 1/1
TRATAMENTO DE SUPERFÍCIE: GALVANIZADO A FOGO			FORMATO: A3	DIMENSÕES EM: mm
EMITIDO: JOSÉ VITOR		DATA: 06/04/24		
APROVADO: GUILHERME BELLINASSI		DATA: 08/04/24		
			TGLR089 7326.20.00	