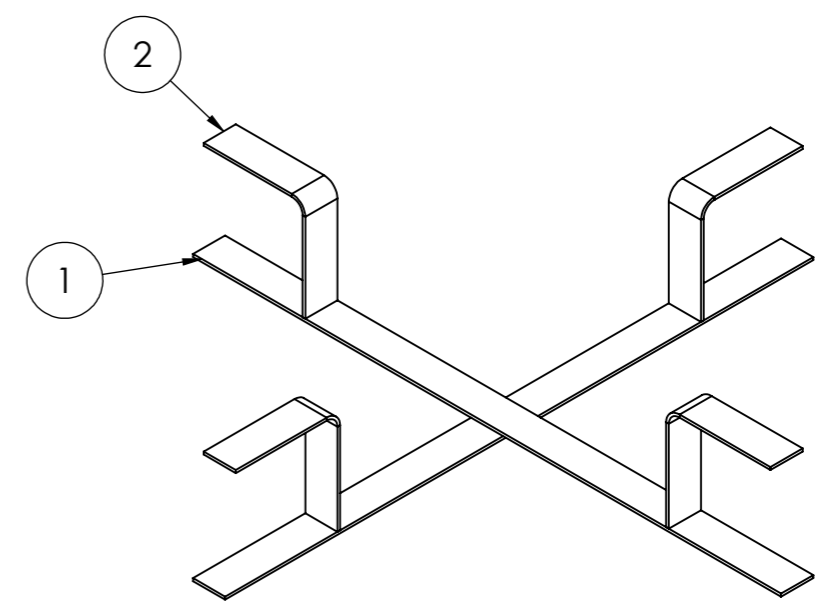
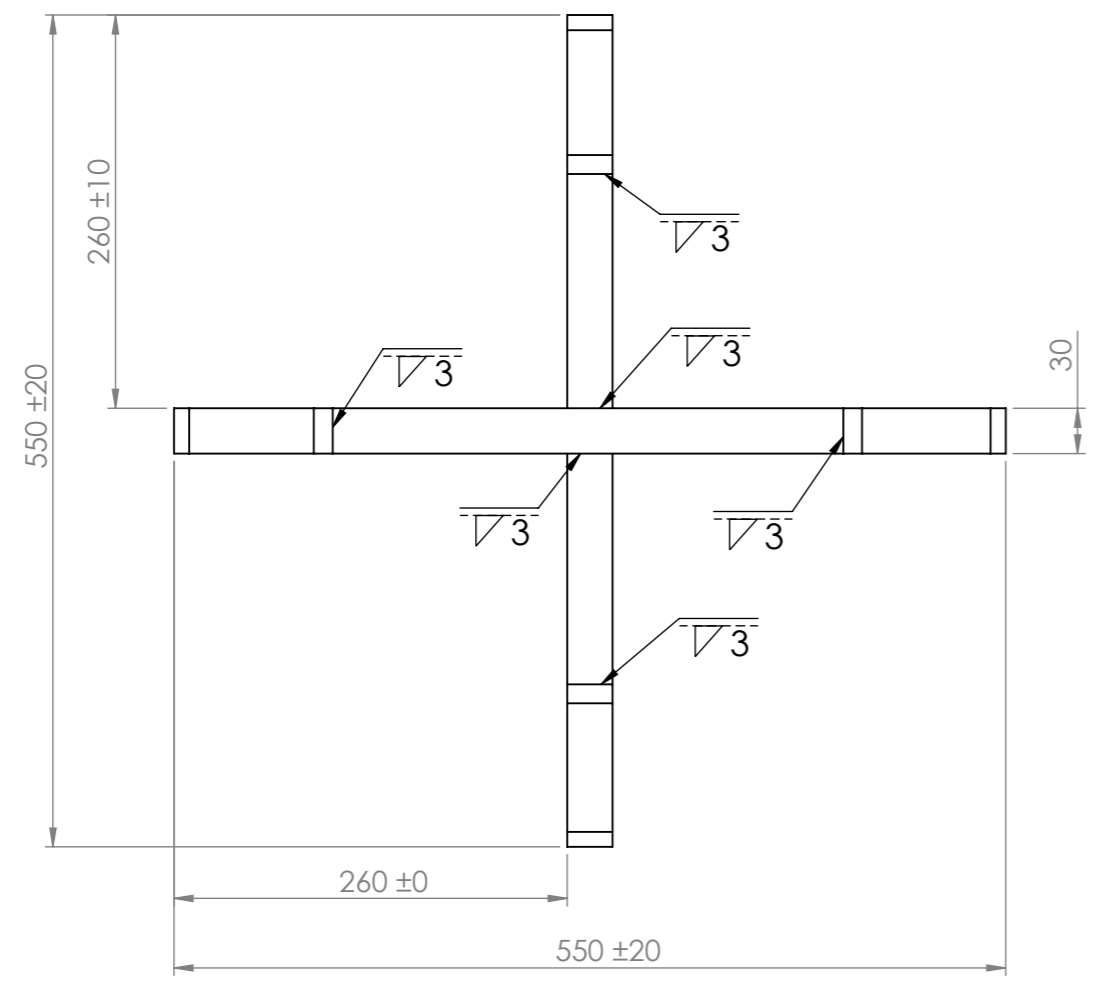
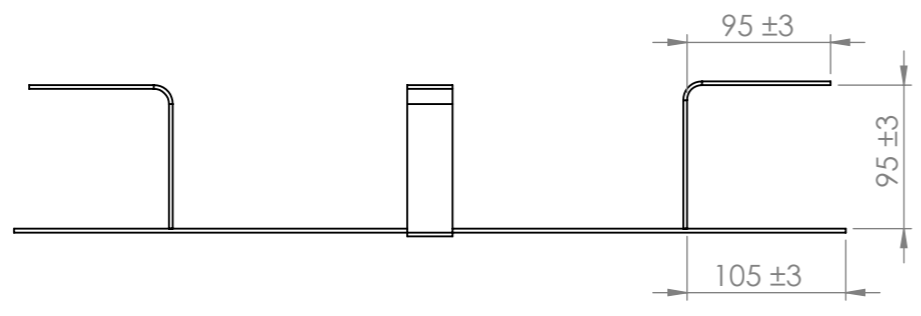


TABELA DE REVISÕES			
REV.	DESCRIÇÃO DE REVISÃO	DATA	AUTOR
00	Emissão inicial	06/04/2024	José Vitor



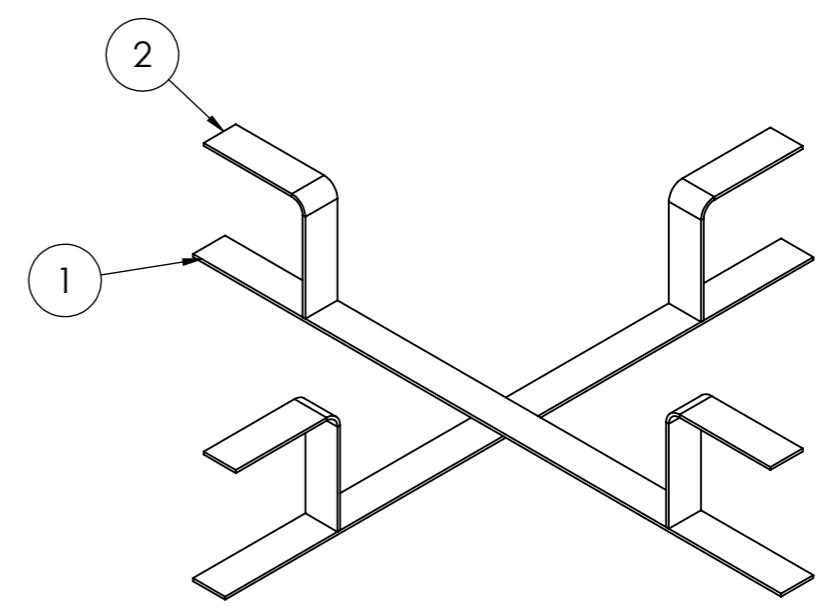
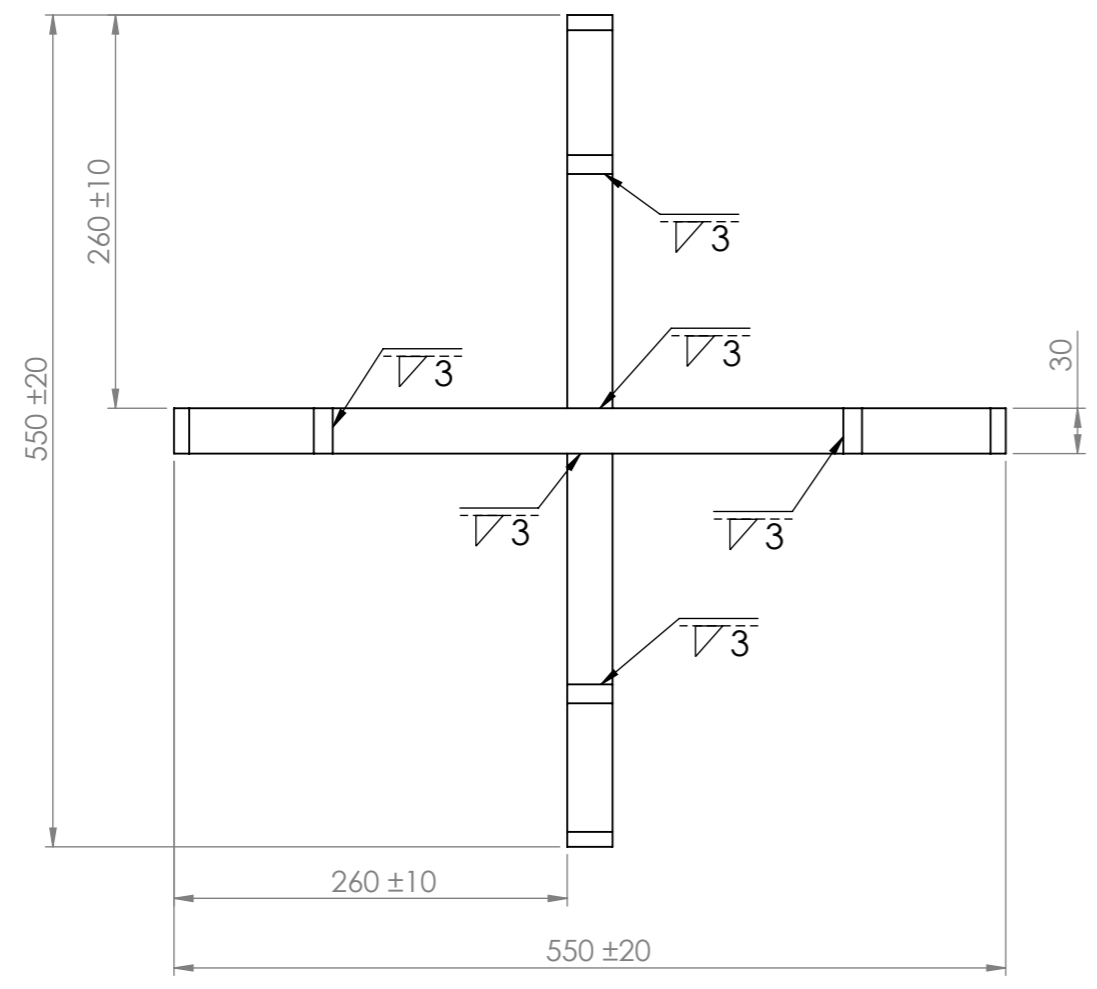
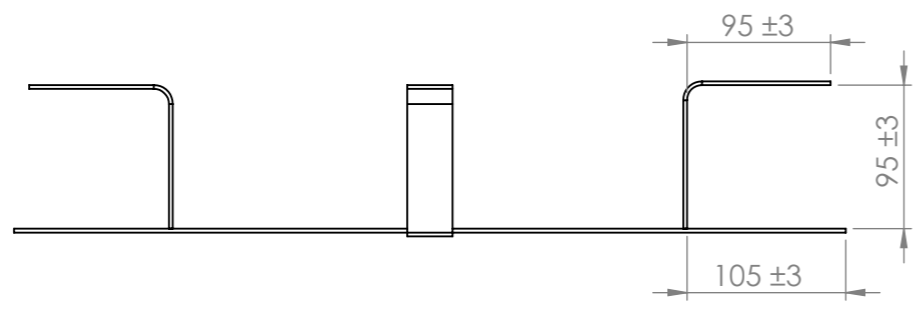
NOTAS:

1 - Acabamento: o produto apresenta aspecto isento de rebarbas, fendas, saliências, empenos, rachaduras, trincas, fissuras, falhas ou excesso no tratamento, ou quaisquer outras imperfeições que prejudicão a sua aplicação.

ITEM	QTD.	DESCRIÇÃO	MATÉRIA PRIMA	MATERIAL
1	2	CHAPA LISA CORTADA	2MM X 30MM X 550MM	SAE 1008/1010
2	4	CHAPA LISA DOBRADA	2MM X 30MM X 190MM	SAE 1008/1010

DESCRIÇÃO:	CRUZETA RESERVA TECNICA 550mm			PESO (KG):	1,06	ESCALA:	1:5	FOLHA:	1/1
CONJUNTO:	N/A			RAIOS NÃO ESPEC.:	0,5mm	DIMENSÕES EM: mm			
TRATAMENTO DE SUPERFÍCIE:	GALVANIZAÇÃO ELETROLÍTICO A FRIO			FORMATO:	A3				
		EMITIDO:	JOSÉ VITOR	DATA:	06/04/24	TGLF022 7326.19.00			
		APROVADO:	GUILHERME BELLINASSI	DATA:	08/04/24				

TABELA DE REVISÕES			
REV.	DESCRIÇÃO DE REVISÃO	DATA	AUTOR
00	Emissão inicial	06/04/2024	José Vitor



NOTAS:

1 - Acabamento: o produto apresenta aspecto isento de rebarbas, fendas, saliências, empenos, rachaduras, trincas, fissuras, falhas ou excesso no tratamento, ou quaisquer outras imperfeições que prejudicão a sua aplicação.

ITEM	QTD.	DESCRIÇÃO	MATÉRIA PRIMA	MATERIAL
1	2	CHAPA LISA CORTADA	2MM X 30MM X 550MM	SAE 1008/1010
2	4	CHAPA LISA DOBRADA	2MM X 30MM X 190MM	SAE 1008/1010

DESCRIÇÃO:	CRUZETA RESERVA TECNICA 550mm		PESO (KG):	1,06	ESCALA:	1:5	FOLHA:	1/1
CONJUNTO:	N/A		RAIOS NÃO ESPEC.:	0,5mm	DIMENSÕES EM: mm			
TRATAMENTO DE SUPERFÍCIE:	GALVANIZAÇÃO A FOGO		FORMATO:	A3				
		EMITIDO:	JOSÉ VITOR	DATA:	06/04/24			
		APROVADO:	GUILHERME BELLINASSI	DATA:	08/04/24			
				N° DESENHO:		TGLF070 7326.19.00		